

STORM[®]

GUÍA DE INICIO RÁPIDO

STORM

Cortacésped robótico



English



Deutsch



Español



Italiano



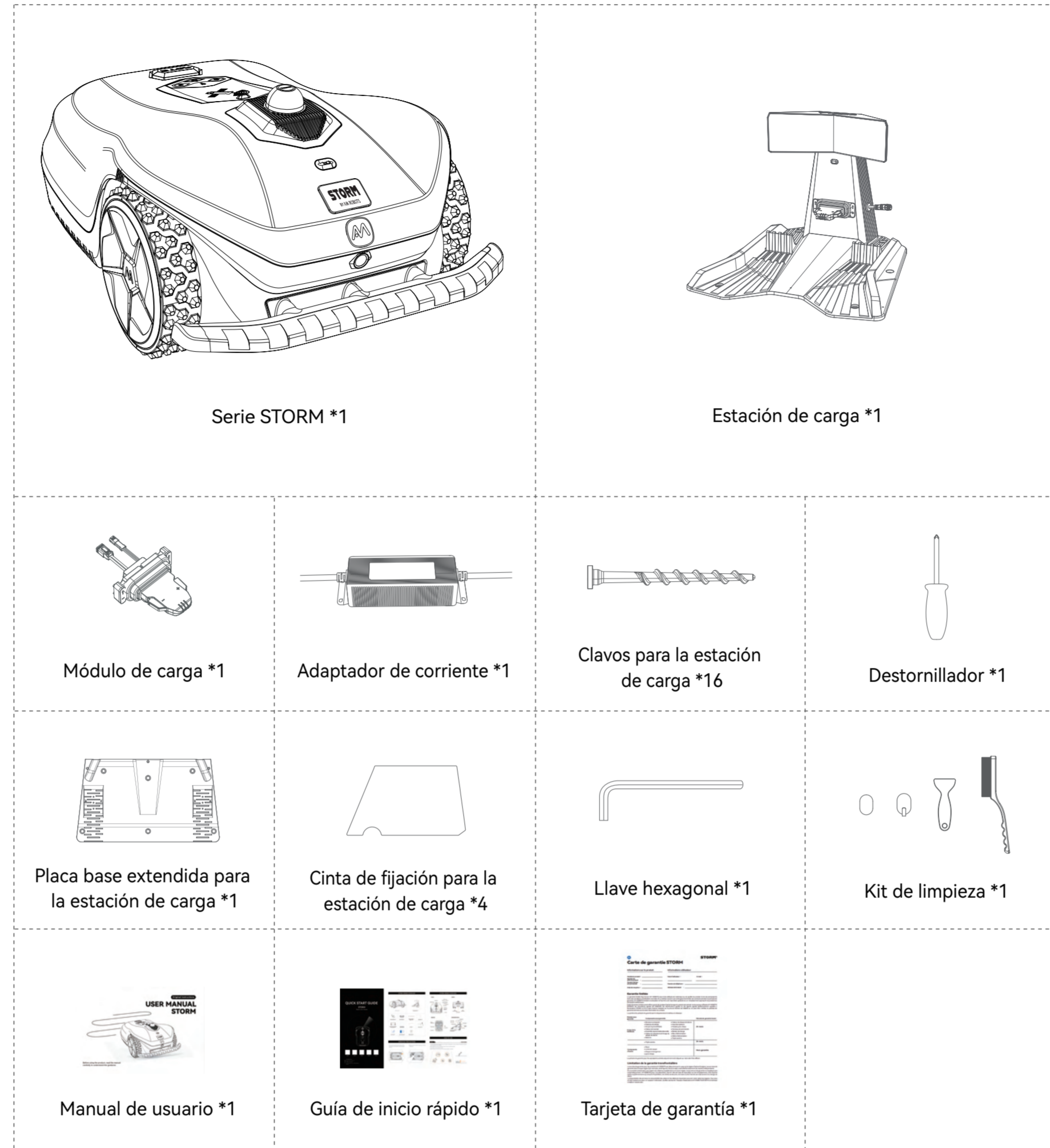
Français

AM ROBOTS ApS
<https://www.am-robots.com>

✉ info@am-robots.com

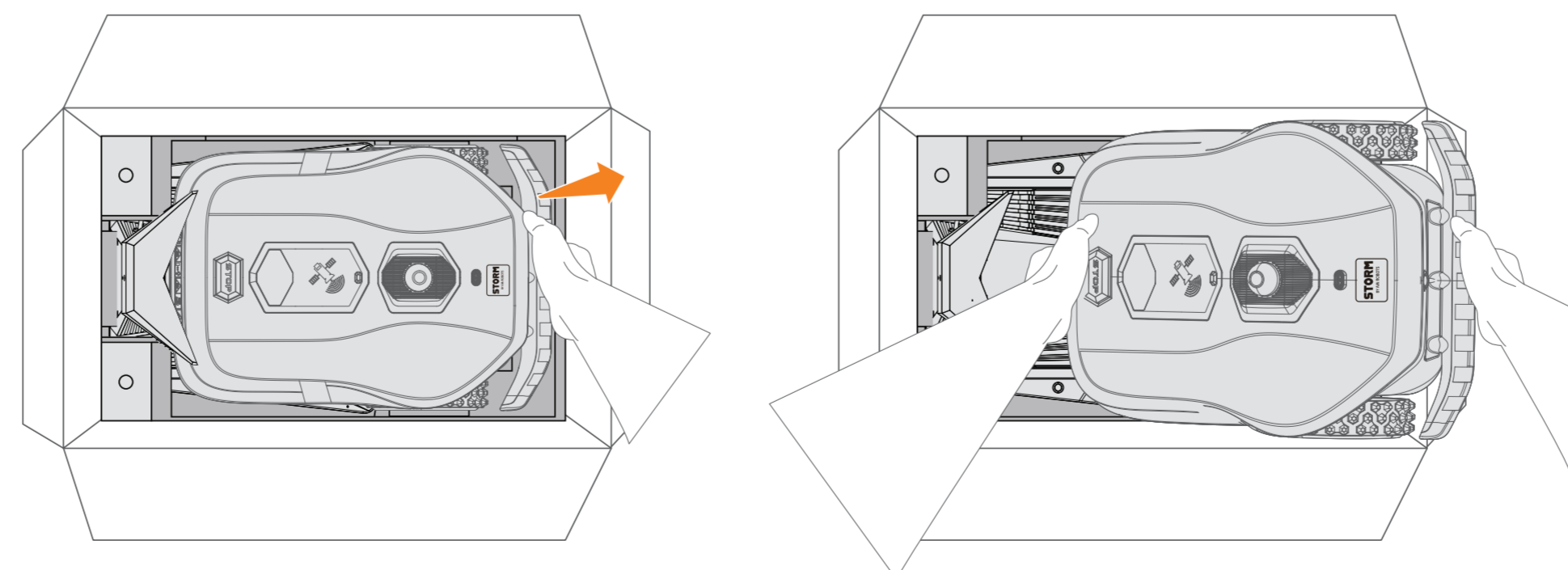
📍 Aa. Louis-Hansens Alle 4, 3060 Espergaerde, Denmark

SERIE TORMENTA RESUMEN GENERAL

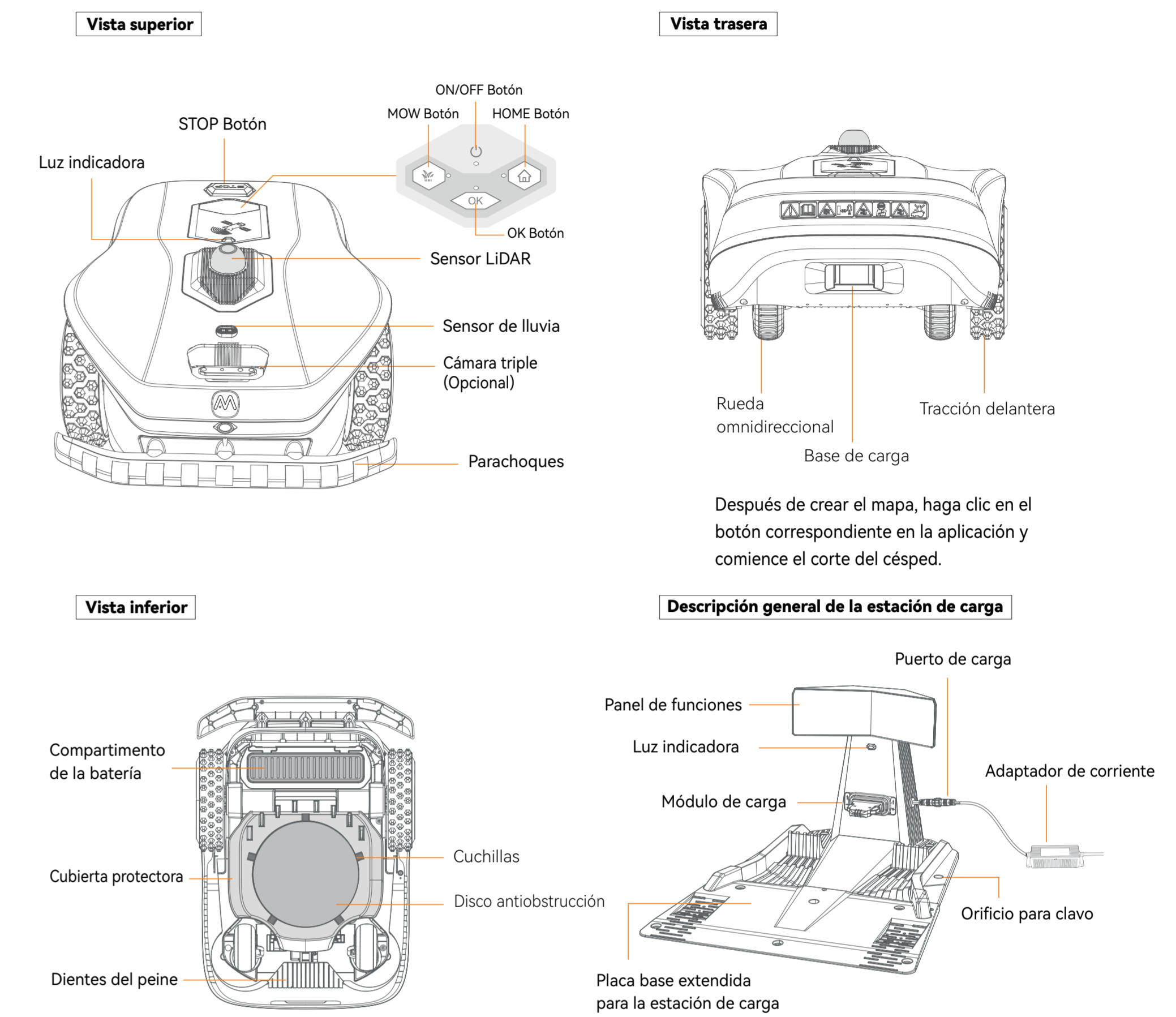


PRECAUCIONES DE DESEMBALAJE

1. Coloque una mano debajo del parachoques del cortacésped y levántelo con cuidado. Eleve el cortacésped ligeramente para crear suficiente espacio en la parte trasera.
2. Deslice la otra mano debajo de la parte trasera del cortacésped y sáquelo de la caja levantándolo.



SERIE TORMENTA RESUMEN GENERAL



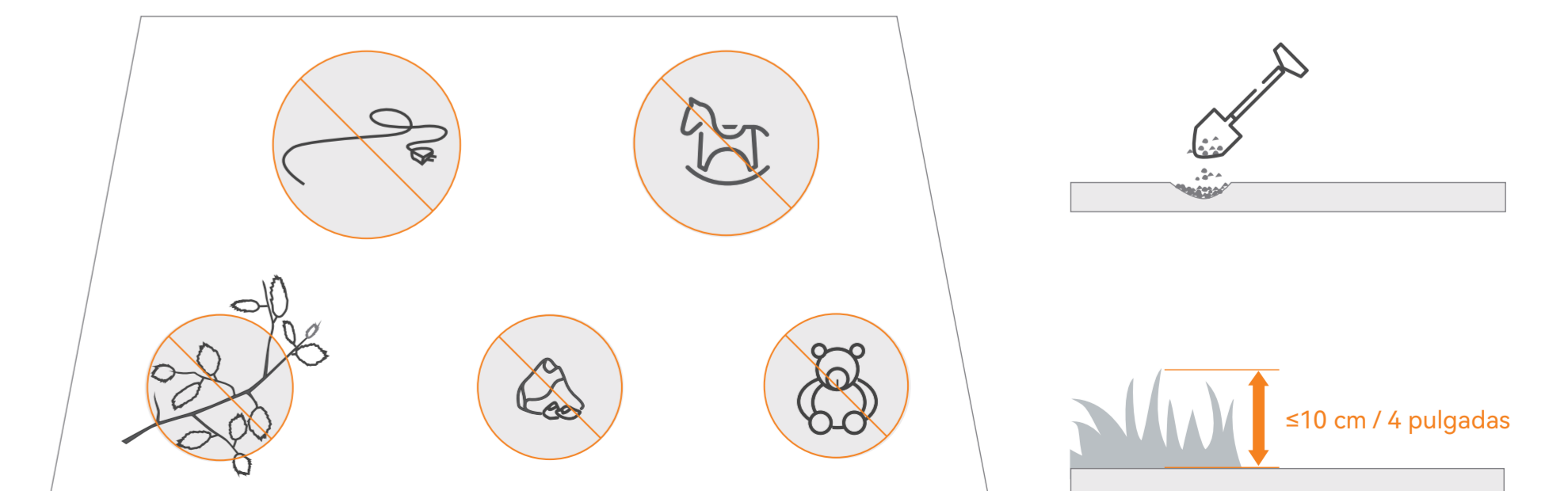
CÓMO USAR

PASO 1

Limpeza previa del césped

1. Primero, dibuje un boceto de su patio y marque la ubicación de la estación de carga, el área de trabajo, el pasaje, la ruta de recarga y la zona prohibida para referencia futura.
2. Limpie los residuos del césped, como ramas, juguetes, cables, piedras y otros obstáculos.
3. Rellene los huecos del césped y nivele la superficie.
4. Antes de usar el cortacésped, recorte el césped hasta que la altura sea ≤ 10 cm (4 pulgadas).

Presione el botón [Corte de césped]



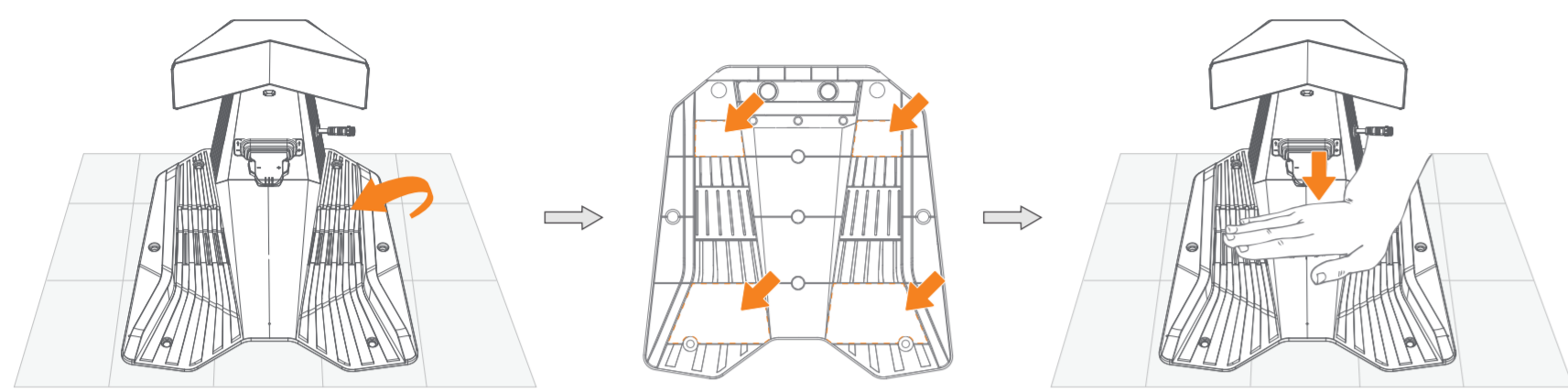
PASO 2

Instalación de la estación de carga

1. Instale la estación de carga en un lugar amplio y plano. Seleccione una ubicación adecuada para instalar la estación de carga.

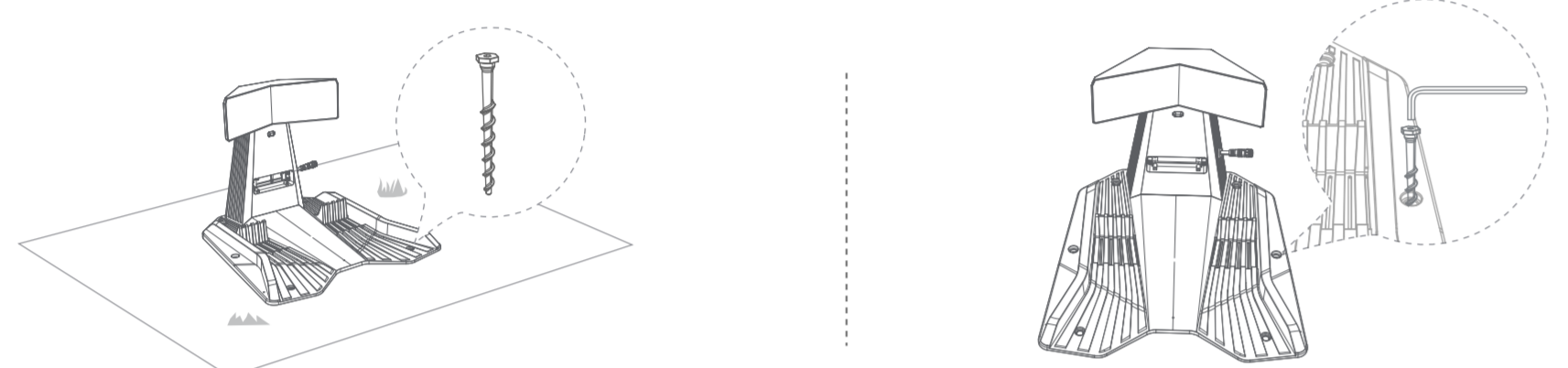
A: Instalación en interiores

Fije la estación de carga en un suelo interior plano, limpio y duro utilizando la cinta incluida en el paquete, y luego asegure los cables.



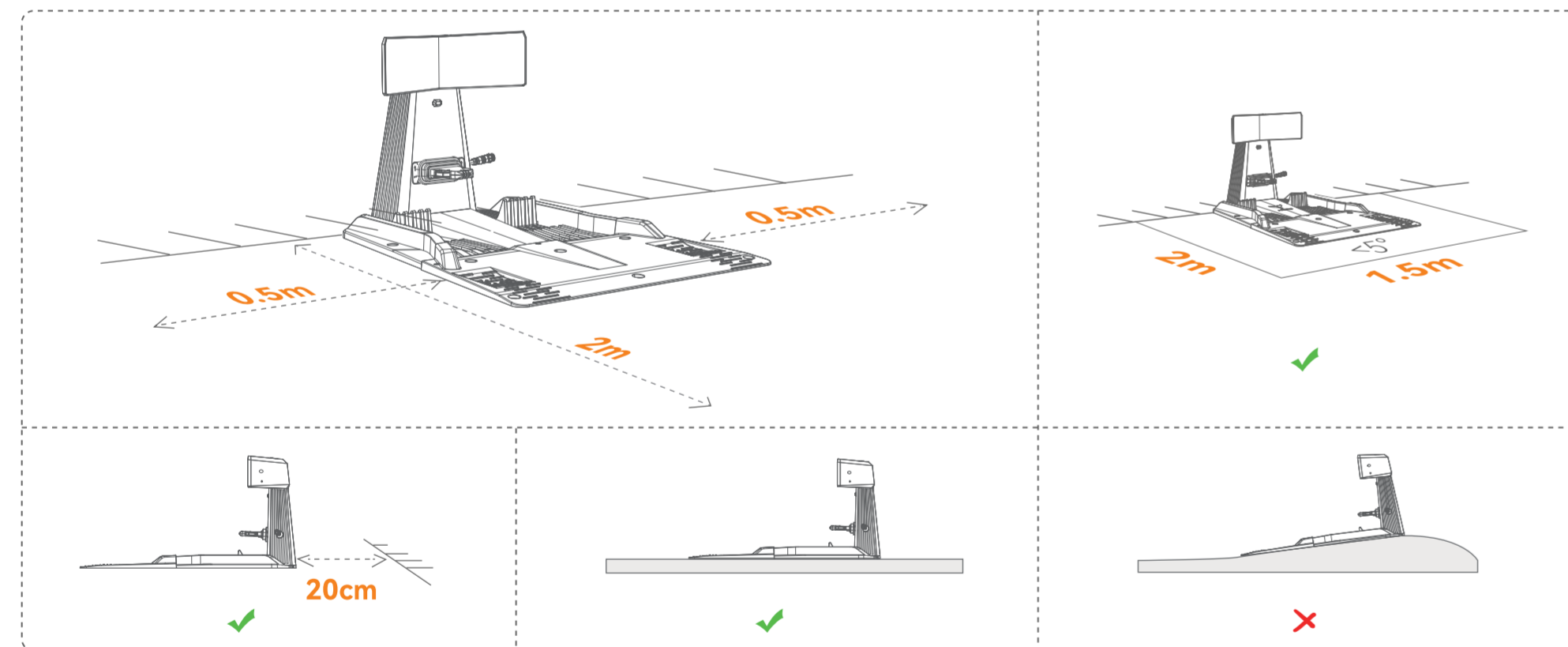
B: Instalación en exteriores

Use los clavos incluidos para la estación de carga para fijar la estación de carga y asegurar el cable.

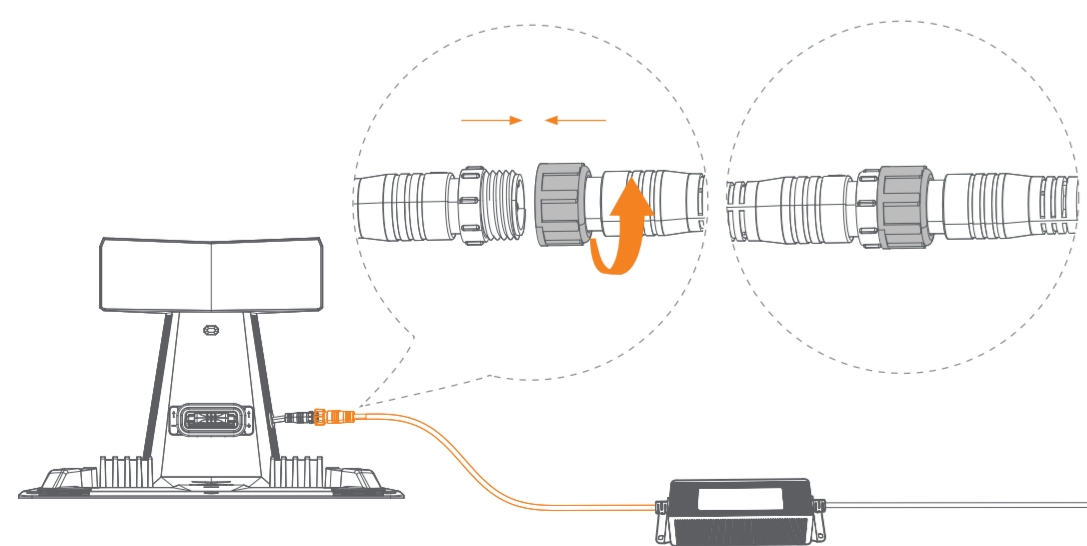


Al instalar la estación de carga, reserve 0,5 m de espacio en cada lado y 2 m de espacio en la parte frontal, manteniendo el área libre de obstáculos. El suelo dentro de 1,5 m alrededor de la estación de carga y 2 m al frente debe ser plano, con una pendiente inferior a 5°.

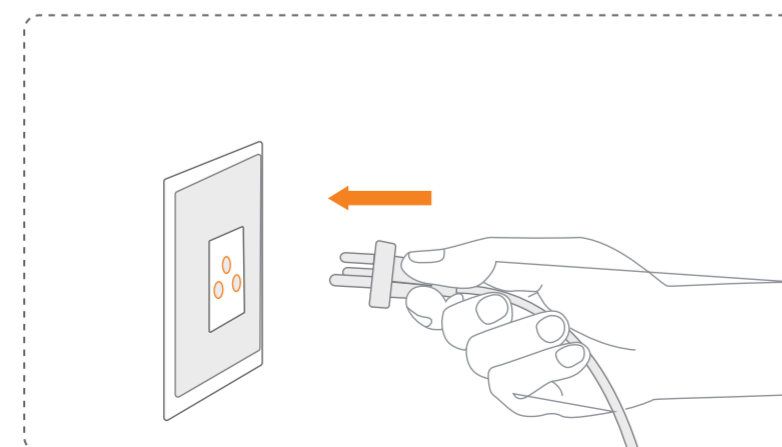
Al instalar la estación de carga en exteriores cerca de una pared, mantenga una distancia mínima de 20 cm entre la estación de carga y la pared para evitar que la lluvia afecte al LiDAR.



2. Coloque la estación de carga en la ubicación seleccionada y conecte el puerto de alimentación de la estación de carga al cable del adaptador de corriente. Si es necesario conectar un cable de extensión, primero conecte el puerto de alimentación al cable de extensión y luego conecte el adaptador de corriente.



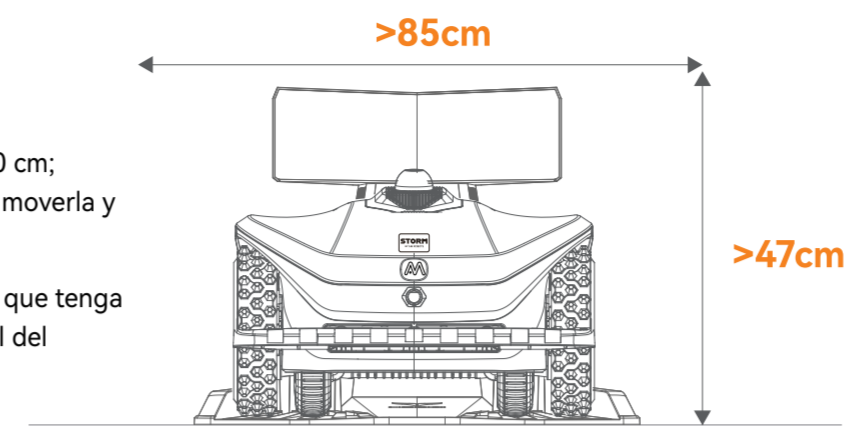
3. Inserte el enchufe de alimentación en una toma de corriente adecuada y, a continuación, el indicador luminoso de la estación de carga se encenderá.



4. Fije la estación de carga.

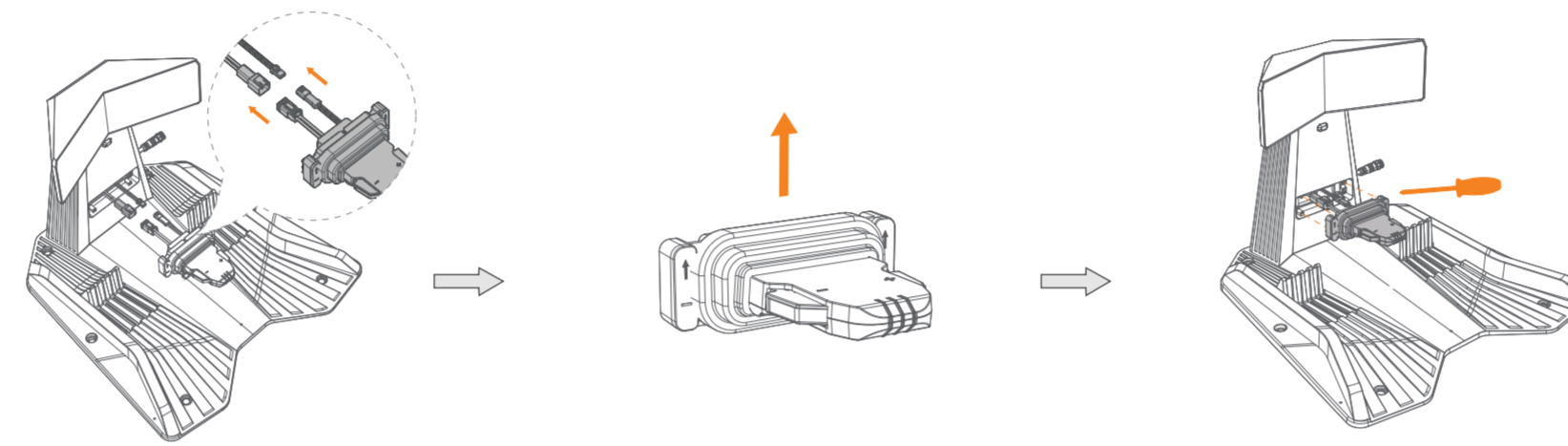
PRECAUCIÓN:

- (1) Si la estación de carga instalada necesita ser movida:
 1. Es posible un desplazamiento directo si la nueva ubicación está dentro de 20 cm;
 2. Si la nueva ubicación supera los 20 cm, ajuste la ruta de recarga después de moverla y establezca el punto final en la nueva ubicación de la estación de carga.
- (2) Si necesita un escudo protector adicional para la estación de carga, asegúrese de que tenga más de 47 cm de altura y más de 85 cm de ancho (el ancho debe ser mayor que el del cortacésped, con 15 cm adicionales de espacio reservados en cada lado).



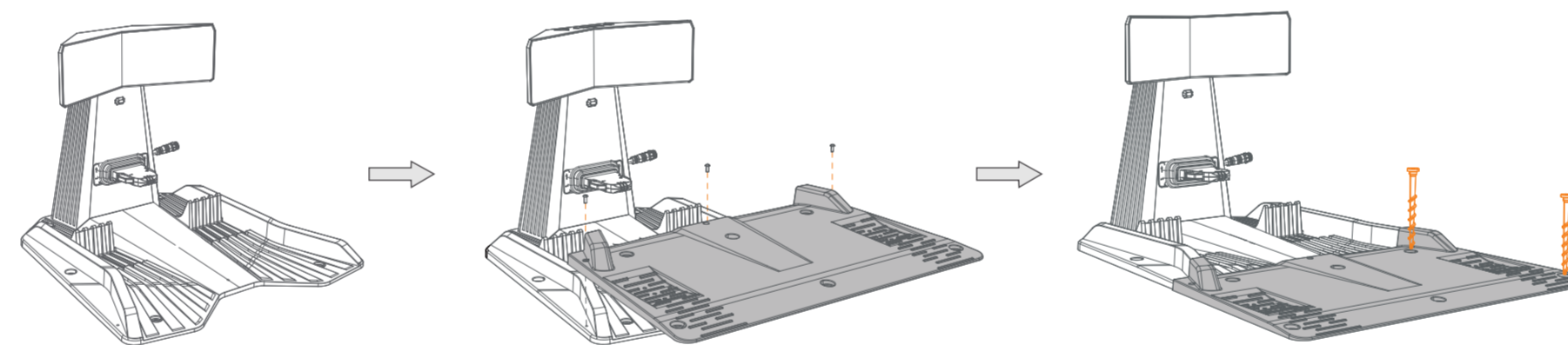
Instalación del módulo de carga:

- (1) Retire el puerto de cableado de la ranura de instalación y conéctelo al puerto del módulo de carga;
- (2) Durante la instalación, coloque el módulo de carga en la ranura de instalación con la marca de flecha del módulo orientada hacia arriba;
- (3) Utilice los tornillos de fijación para montar el módulo de la estación de carga en la estación de carga.



Instalación de la placa base extendida para la estación de carga

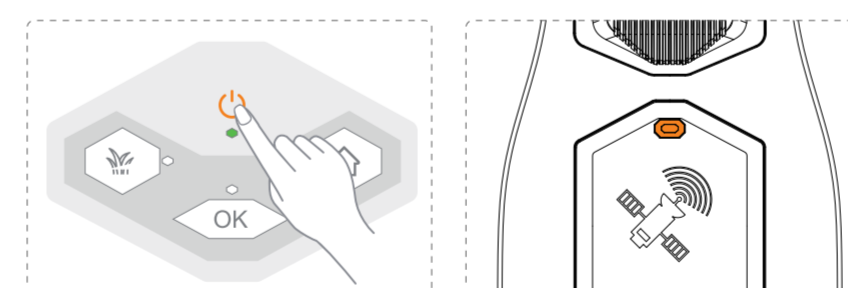
- (1) Coloque la placa base extendida directamente frente a la estación de carga, asegurándose de que esté alineada con el extremo frontal de la estación y que quede bien ajustada contra ella.
- (2) Dependiendo del lugar de instalación real, elija uno de los siguientes métodos para fijar la placa base extendida para la estación de carga.
 - 1) Para instalación en césped: fíjelo al césped utilizando las estacas de tierra suministradas.
 - 2) Para terreno duro e irregular: se recomienda instalar una placa de extensión.
 - 3) Para terreno duro y plano: no es necesario instalar la placa de extensión.



PASO 3

Serie STORM

1. Coloque la serie Storm en la estación de carga instalada.
2. Mantenga presionado el botón de ENCENDIDO/APAGADO del cortacésped para iniciarlo automáticamente. Durante el arranque, la luz indicadora aparecerá en color azul.
3. Cuando la luz indicadora se vuelva azul y permanezca encendida, significa que el arranque se ha completado y la serie Storm puede utilizarse normalmente.



PASO 4

Descargar la aplicación

La aplicación, una parte esencial de la experiencia completa del cortacésped, debe instalarse antes de utilizarlo. Para garantizar una instalación correcta, escanee el código QR que aparece a continuación para acceder a la tienda de aplicaciones y descargar la aplicación para su instalación. Regístrese e inicie sesión después de instalar la aplicación.



Para Android



Para iPhone



PASO 5

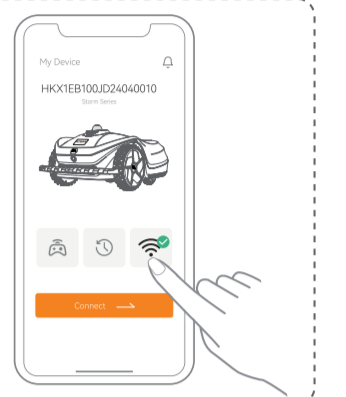
Conectar el cortacésped, crear un mapa e iniciar el corte del césped

1. Active el Bluetooth en su teléfono y abra la aplicación, y agregue un cortacésped siguiendo las instrucciones de la aplicación.

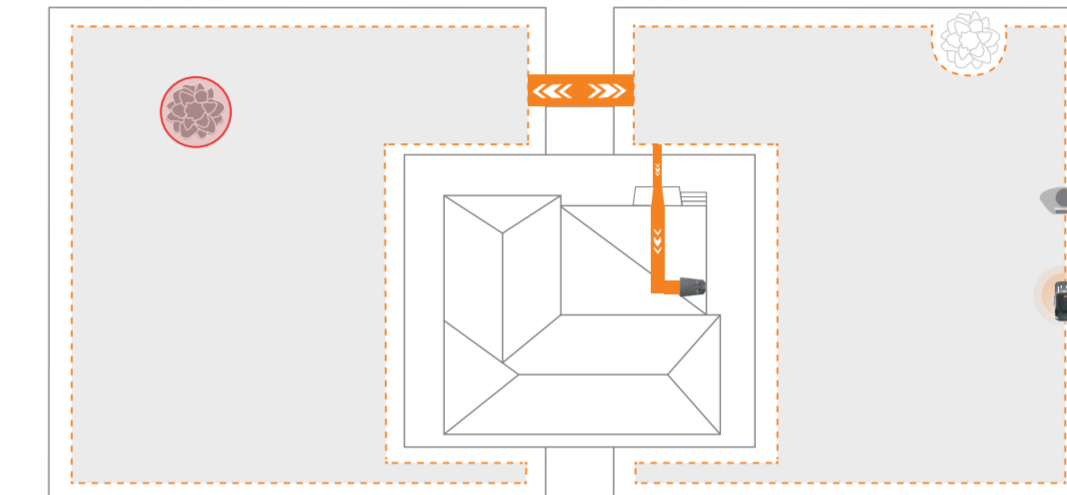


2. Seleccione el método de conexión. El cortacésped puede conectarse mediante el teléfono de dos formas: conexión 4G y conexión WiFi. Cuando el cortacésped se conecta sin configurar la conexión WiFi, la conexión 4G se activará por defecto.

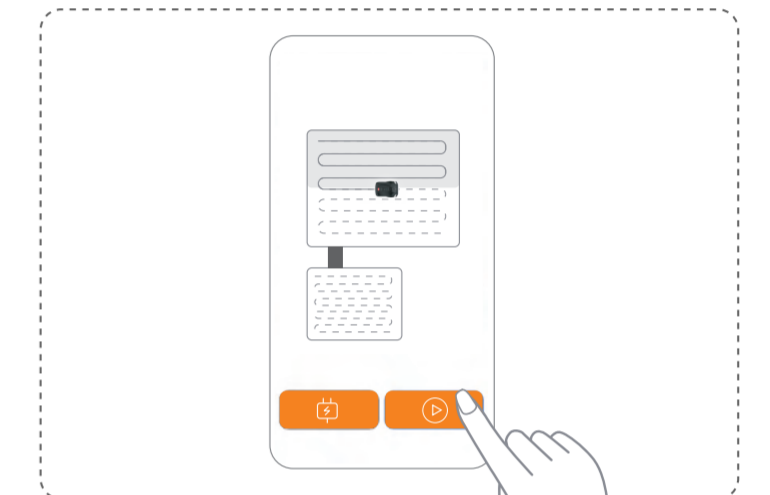
Si desea conectar el cortacésped a través de WiFi, puede configurar el nombre y la contraseña de la red WiFi en la aplicación para conectar el cortacésped a la red WiFi de su hogar. Una vez finalizada la configuración, el cortacésped accederá a Internet a través de WiFi por defecto.



3. Conecte el cortacésped y controle el robot de forma remota para crear un mapa del césped, incluyendo el área de corte, la zona prohibida, los pasajes y la ruta de recarga.

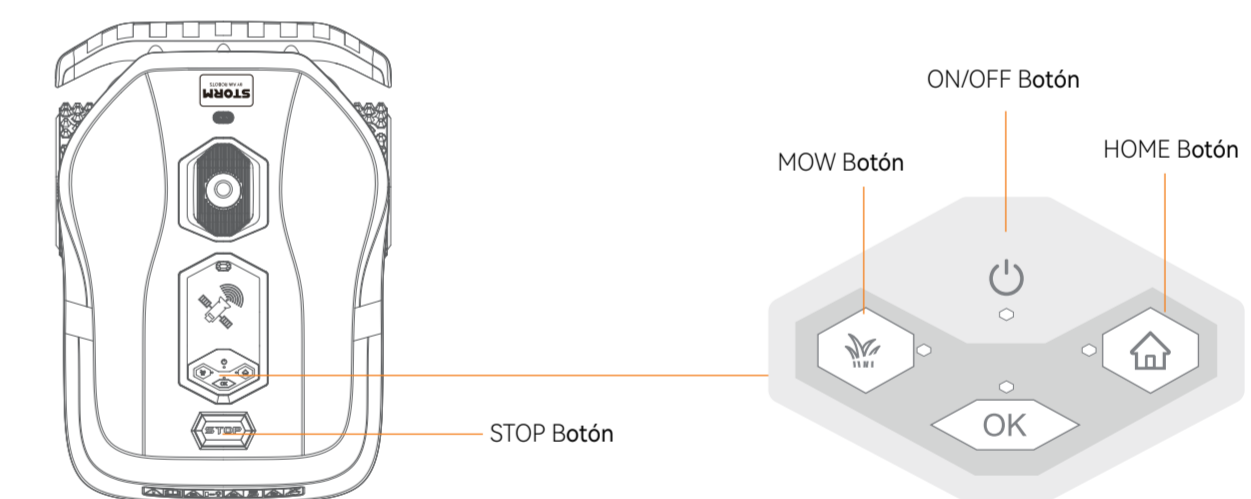


4. Después de crear el mapa, haga clic en el botón correspondiente en la aplicación y comience el corte del césped.

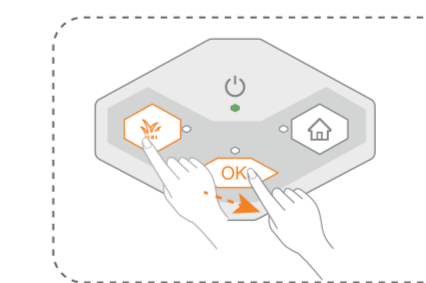


Operación de los botones

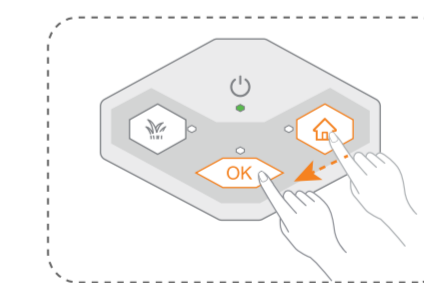
Conocer los botones



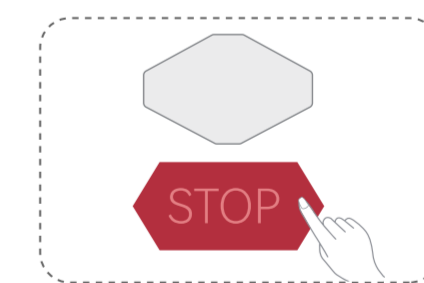
Instrucciones de funcionamiento



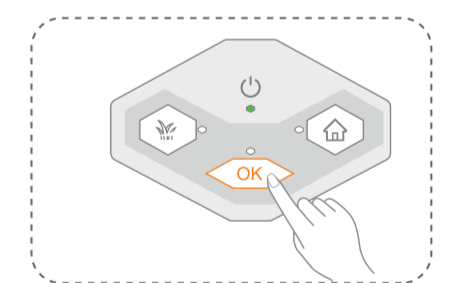
Iniciar el corte del césped
Presione el botón [Corte de césped]



Iniciar la recarga
Presione el botón [Home]



Detener el corte del césped
Presione el botón [STOP]



Silenciar la alarma
Presione el botón [OK]

Redes sociales

YouTube: Escanee el código QR para encontrar rápidamente los videos de STORM.



Tutoriales en video sobre instalación, uso y reparaciones.

Facebook: Escanee el código QR y forme parte de nuestra red.



Comparta su experiencia directamente con nosotros.

